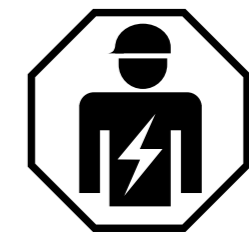
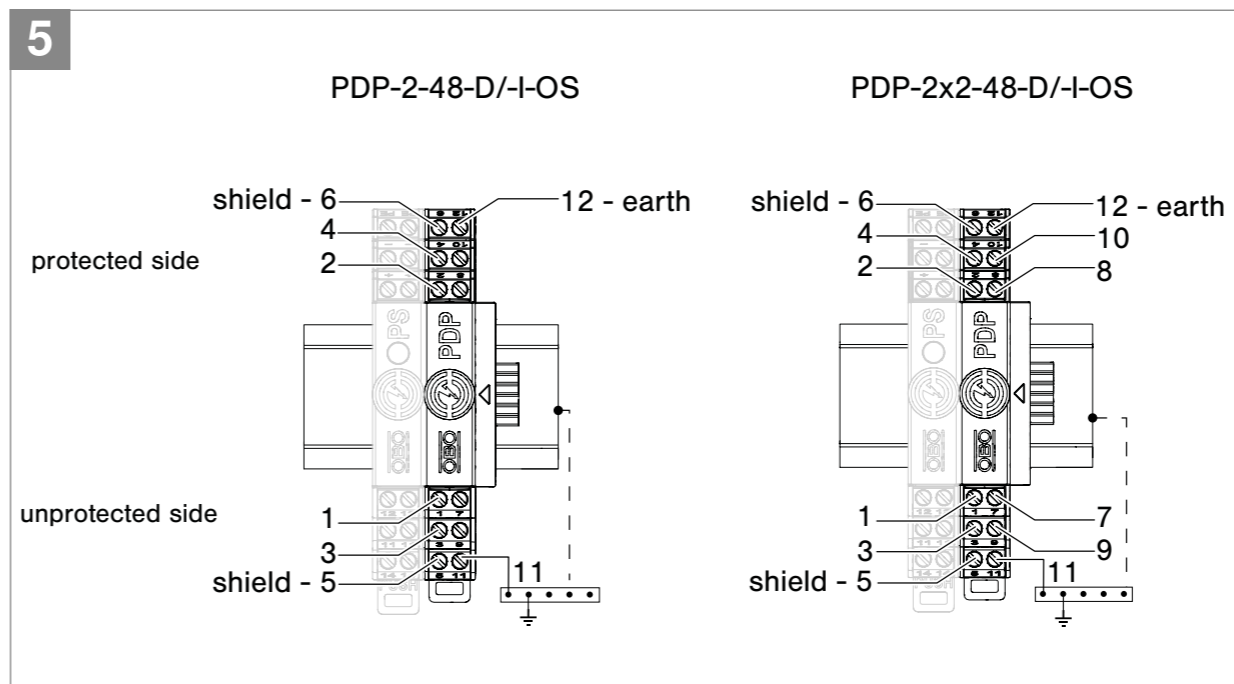
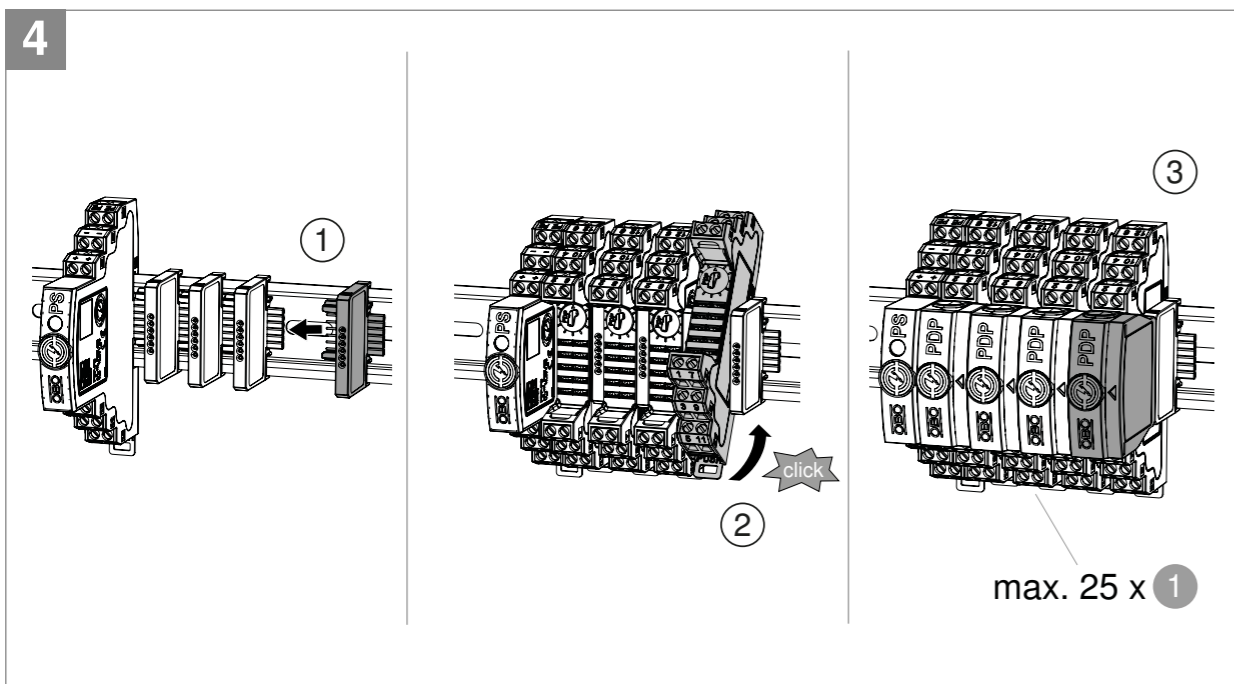


**PDP-2-48-D-OS, PDP-2-48-I-OS
PDP-2x2-48-D-OS, PDP-2x2-48-I-OS**

- DE** Steckbarer Datenleitungsschutz
Montageanleitung
- EN** Pluggable data line protection
Mounting instructions
- ES** Protección enchufable de líneas de datos
Instrucciones de montaje
- RU** Съёмное устройство защиты
телекоммуникационного провода
Инструкция по монтажу
- HR** Zaštita od prenapona za prijenos podataka
Upute za ugradnju



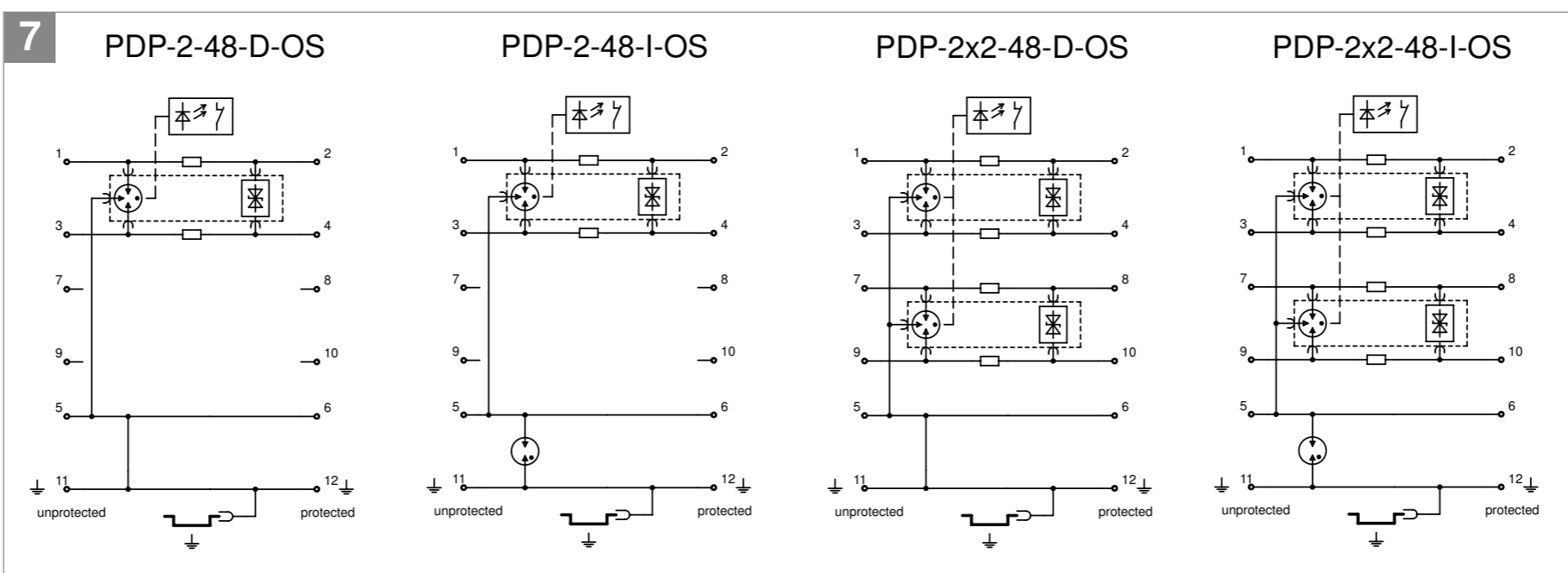
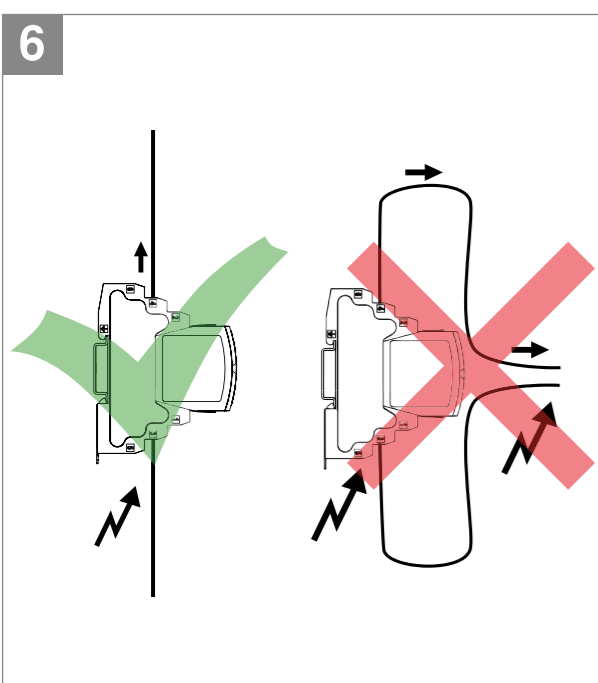
Installation
electrotechnical expertise

**OBO Bettermann
Holding GmbH & Co. KG**
P. O. Box 1120
58694 Menden
GERMANY

Customer Service
Tel.: +49 2373 89 - 17 00
Fax.: +49 2373 89 - 12 38

info@obo.de

www.obo-bettermann.com



Building Connections

HR

Zaštita od prenapona za prijenos podataka PDP-2...-48-...-OS

Opis proizvoda

Utična zaštita od prenapona za prijenos podataka za mjernu, upravljačku i regulacijsku tehniku, kategorija D1/C2 prema normi HRN/EN 61643-21 s mogućnošću optičke i daljinske signalizacije zajedno s napajanjem PDP-PS (br.art. 5080452). Namijenjena za montažu na standardne montažne profile.

Sadržaj pakiranja **1**:

- 1** kompleti set PDP-OS
- 2** podnožje
- 3** priključna stezaljka za BUS
- 4** uložak

Ciljana skupina

Uređaj smije instalirati samo kvalificirani električar.

Popratna dokumentacija

– Upute za montažu napajanja PDP-PS.

Opće sigurnosne napomene

- Prije radova na vodovima za prijenos podataka osigurajte da kabe- li nisu priključeni odnosno da nisu pod naponom
- Osigurajte od ponovnog spajanja.
- U slučaju grmljavinskog nevremena nemojte montirati uređaj.

Priprema montaže

- Zaštitni uređaj isporučuje se sastavljen. Prije montaže rastavite sastavne dijelove.
- Montirajte jedinicu za napajanje PDP-PS na montažni profil, a u tu svrhu pogledajte upute za montažu PDP-PS.

Montiranje zaštitnog uređaja

- Postavite prvu priključnu stezaljku za BUS na montažni profil i utaknite ga sa strane u jedinicu za napajanje **2** **1**.
- Zakačite podnožje za montažni profil između jedinice za napaja- nje i priključka za BUS sabirnice s kukicom prema dolje **2** **2**.
- Stavite uložak na podnožje i utaknite priključnu stezaljku za BUS **2** **3**.
- Sljedeću priključnu stezaljku za BUS postavite sa strane na mon- tažni profil i utaknite ju u drugu stezaljku za BUS **4** **1**.
- Podnožje zakačite za montažni profil između priključnih stezaljki za BUS **4** **2**.
- Stavite uložak na podnožje i utaknite priključnu stezaljku za BUS **4** **3**.
- Ponavljajte korake 4-6 dok ne montirate potreban broj zaštitnih uređaja.

***Upozorenje!** S jedinicom za napajanje PDP-OS može se opskrbljivati i nadzirati do 25 zaštitnih uređaja.*

Spajanje zaštitnog uređaja

- Spojite zaštitni uređaj prema slici **5** i **7**, pazite na izolaciju i zatezni moment (**3**). Duljina izolacije koju treba ukloniti: 6 mm, zatezni moment: 0,5 Nm

PAŽNJA	Gubitak učinkovitosti zbog krivo postavljenih kabela
	Ako se zaštićeni i nezaštićeni kabe li polažu paralelno, sklopni prenaponi mogu poništiti zaštitni učinak. Zaštićene i nezaštićene kabele ne polažite paralelno 6 .

- Zaštitni uređaj spojite na izjednačenje potencijala prema slici **5**. ***Napomena!** Izjednačenje potencijala treba se spojiti preko priključne stezaljke 11. Za još bolje izjednačenje potencijala preporučuje se dodatno spajanje s montažnim profilom **5** **7**.*

Otklanjanje smetnji, održavanje zaštitnog uređaja **3**

Provjerite prikaz zaštitnog uređaja svake 2-4 godine, nakon udara munje ili nakon pokretanja daljinske signalizacije:

- Ako je optički indikator crvene boje, potrebno je zamijeniti uložak. Ako je i podnožje oštećeno, potrebno je zamijeniti cijeli uređaj.
- Ako je optički indikator ugašen, potrebno je provjeriti napajanje, a u tu svrhu pogledajte upute za montažu PDP-PS.

Demontaža zaštitnog uređaja

Demontaža se izvodi obrnutim redoslijedom od montaže.

PAŽNJA	Oštećenje kontakata
	Ako se podnožje ukloni s montažnog profila zajedno s uloškom, postoji mogućnost oštećenja kontakata optičke signalizacije i priključnih stezaljki za BUS.

- Pritisnite i držite uložak s gornje i donje strane pa ga izvucite iz podnožja i priključne stezaljke.
- Kukice podnožja povucite prema dolje i odvojite podnožje s montažnog profila.
- Priključnu stezaljku izvucite sa strane i skinite je s montažnog profila.

Odlaganje zaštitnog uređaja

 – Pakiranje kao kućni otpad

 – Zaštitni uređaj kao elektronski otpad

Uzmite u obzir lokalne smjernice o odlaganju otpada.

Tip / Type:	PDP-2-48-D-OS	PDP-2-48-I-OS	PDP-2x2-48-D-OS	PDP-2x2-48-I-OS
Br. art.	5080347	5080355	5080364	5080371
Način montaže	Montažni profil/DIN rail			
HRN/EN 61643-21	D1/C2			
Raspon frekvencije F	0 - 100 MHz			
Najviši trajni napon U _{C DC}	52 V			
Najviši trajni napon U _{C AC}	37 V			
Razina zaštite U _{P žila-žila} (2-4; 8-10)	170 V			
Razina zaštite U _{P žila-zemlja} (2/4/8/10-12)	850 V	1,6 kV	850 V	1,6 kV
Razina zaštite U _{P opteta-zemlja} (6-12)	–	1,3 kV	–	1,3 kV
Nazivna struja I _{L DC}	600 mA			
Nazivna struja I _{L AC}	425 mA			
Nazivna struja odvoda (8/20 μs) I _{n žila-žila}	10 kA			
Nazivna struja odvoda (8/20 μs) I _{n žila-zemlja}	10 kA			
Jakost udarne struje (8/20 μs) I _{n žila-žila} (1-3; 7-9)	C2: 10 kV/5 kA			
Jakost udarne struje (8/20 μs) I _{n žila-zemlja} (1/3/7/9 - 11/(11+montažni profil))	C2: 10 kV/5 kA			
Jakost udarne struje (8/20 μs) I _{n opteta-zemlja} (5-11/(11+montažni profil))	–	C2: 10 kV/5 kA	–	C2: 10 kV/5 kA
Ukupna odvodna struja (8/20 μs) I _{total žila-zemlja} ((1+3+5+7+9)-11/(11+montažni profil))	20 kA			
Jakost udarne struje (10/350 μs) I _{imp žila-zemlja} (1/3/7/9 11/(11+montažni profil))	D1: 2,5 kA			
Ukupna odvodna struja (10/350 μs) I _{total žila-zemlja}	D1: 5 kA	D1: 2,5 kA	D1: 5 kA	D1: 2,5 kA
Serijska impedancija	1,2 Ω ± 5%			
Otpor izolacije R _{150 žila-žila}	> 10,4 MΩ			
Otpor izolacije R _{150 žila-zemlja}	> 10 GΩ			
Kapacitet C	< 30 pF			
Uneseno prigušenje S ₂₁ (≤ 100 MHz)	≤ 3 dB			