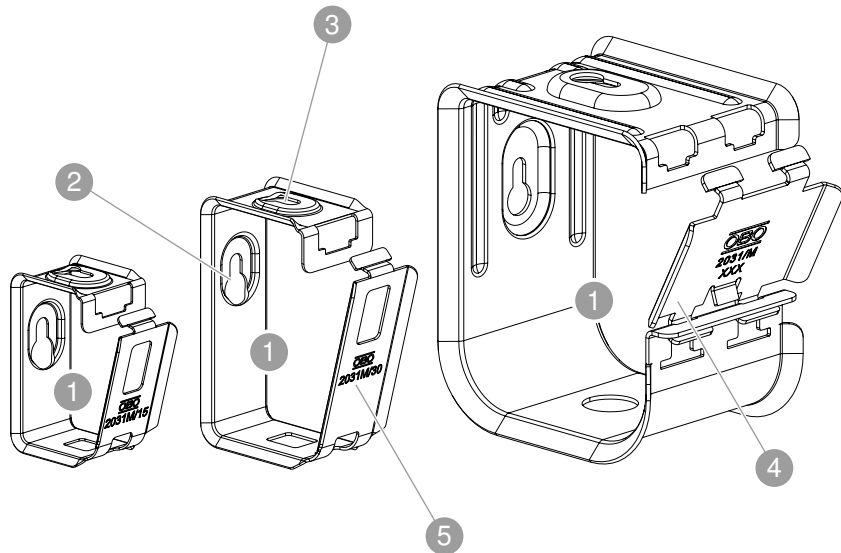


1

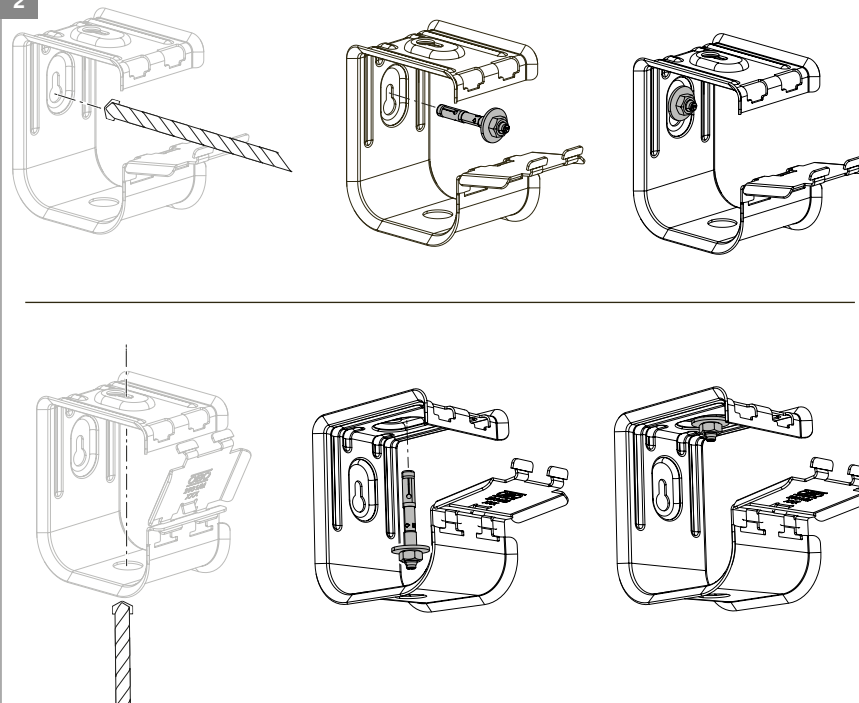
2031 M 15

2031 M 30

2031 M 70



2



Grip 2031 M

DE Grip Sammelhalterung Metall
Montageanleitung

EN Grip metal cable tidy
Mounting instructions

ES Soporte fijador colector Grip de metal
Instrucciones de montaje

RU Групповое крепление-захват,
металл
Инструкция по монтажу



Installation
electrotechnical expertise



Installation
mechanical expertise

OBO Bettermann
Holding GmbH & Co. KG

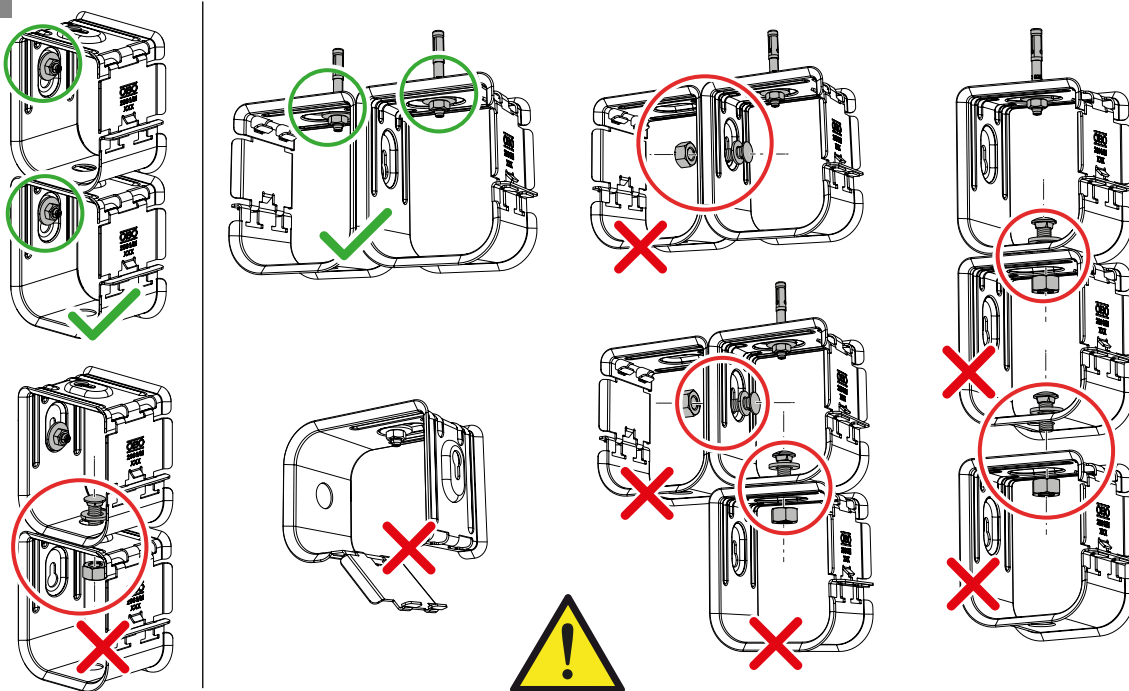
P. O. Box 1120
58694 Menden
GERMANY

Customer Service
Tel.: +49 2373 89 - 13 00

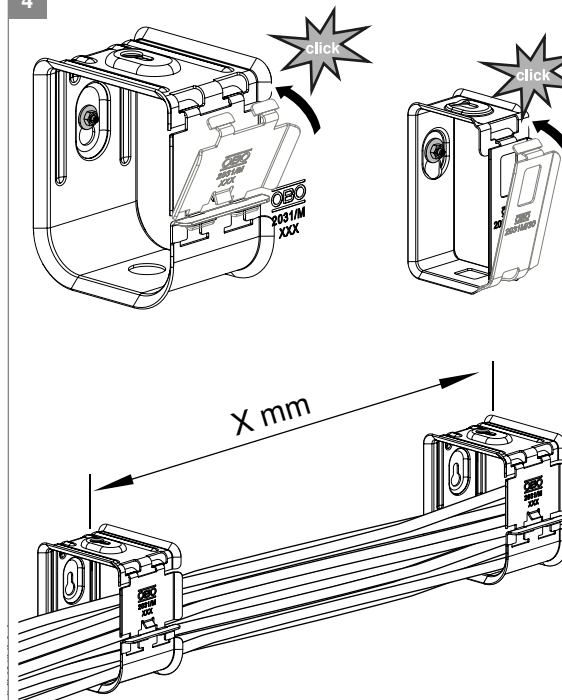
toi@obo.de

www.obo-bettermann.com

3



4



OBO
BETTERMANN

Building Connections

DE

Grip Sammelhalterung 2031 Metall (Art.-Nr. 2207025, 2207036, 2207060, 2207080, 2207132, 2207088, 2207140, 2207112, 2207164)

Produktbeschreibung

Sammelhalterung aus Metall zum Verlegen von Kabeln. Montage an Wand oder Decke. Abhängig vom Typ geeignet für 15, 30 oder 70 Leitungen NYM 3 x 1,5 mm². Einsetzbar oberhalb von Brandschutzdecken und im Funktionserhalt nach DIN 4102 Teil 12.
Abbildung 1

- Sammelhalterung
- Bohrung für Schraub-/Dübelbefestigung an Wand
- Bohrung für Schraub-/Dübelbefestigung an Decke
- Clip-Verschluss mit Scharnier, wieder zu öffnen
- Clip-Verschluss, wieder zu öffnenn

Sammelhalterung montieren

⚠ **VORSICHT** **Gefahr durch Überlastung!** Bei Verschraubung von mehreren Halterungen über- oder nebeneinander kann das System instabil werden. Sammelhalterung nur einzeln anschrauben.

⚠ **VORSICHT** **Gefahr durch herausfallende Kabel!** Wird die Halterung mit dem Clip-Verschluss nach unten montiert, kann durch den Druck der Kabel der Verschluss aufspringen. Die Halterung ausschließlich mit dem Clip-Verschluss nach oben montieren.

- Sammelhalterung mit Clip-Verschluss nach oben mit z. B. Bolzenanker, Schraubanker, Schlagdübel oder ähnlichem an Wand oder Decke montieren.
- Sammelhalterungen nicht miteinander verschrauben.
- Kabel einlegen und Sammelhalterung mit Clip-Verschluss verschließen.

Hinweis! *Der Abstand X zwischen den Sammelhalterungen ist abhängig von den jeweilig gültigen nationalen Normen/Vorgaben und Prüfzeugnissen.*

Sammelhalterung entsorgen

Hinweis! Örtliche Müllentsorgungsvorschriften beachten.

- Verpackung wie Hausmüll.
- Metallteile wie Altmetall.

Technische Daten

Typ	Artikel-Nr.	Anzahl Kabel NYM 3x1,5 mm²
2031 M 15 FS	2207028	≤ 15 Stück
2031 M 15 V2A	2207080	≤ 15 Stück
2031 M 15 V4A	2207132	≤ 15 Stück
2031 M 30 FS	2207036	≤ 30 Stück
2031 M 30 V2A	2207088	≤ 30 Stück
2031 M 30 V4A	2207140	≤ 30 Stück
2031 M 70 FS	2207060	≤ 70 Stück
2031 M 70 V2A	2207112	≤ 70 Stück
2031 M 70 V4A	2207164	≤ 70 Stück

EN

Grip metal cable tidy 2031 (Item no. 2207025, 2207036, 2207060, 2207080, 2207132, 2207088, 2207140, 2207112, 2207164)

Product description

Metal cable tidy for routing cables. Mounting on wall or ceiling. Depending on the type, suitable for 15, 30 or 70 cables NYM 3x 1.5 mm². Can be used above fire protection ceilings and in maintenance of electrical function according to DIN 4102 Part 12.
Figure 1

- Cable tidy
- Drill hole for screw/anchor fastening on wall
- Drill hole for screw/anchor fastening on ceiling
- Clip lock with hinge, can be reopened
- Clip lock, can be reopened

Mounting the cable tidy

⚠ **CAUTION** **Danger of overload!** The system can become unstable when multiple brackets are screwed on above or next to one another. Only screw on the cable tidy individually.

⚠ **CAUTION** **Risk of cables falling out!** If the bracket is mounted with the clip lock pointing downwards, then the lock may jump open through the pressure of the cables. Only mount the bracket with the clip lock pointing downwards.

- Mount the cable tidy with upward clip lock, with, for example, bolt tie, screw tie, knock-in anchor or similar on wall or ceiling.
- Do not screw cable tidy to each other.
- Insert cables and closecable tidy with clip lock.

Note! *The distance X between the cable tidies is dependent on the appropriately valid national standards/specifications and test certificates.*

Disposing of the cable tidy

Note! Comply with the local waste disposal regulations.

- Packaging as household waste.
- Metallic parts as scrap metal.

Technical data

Type	Item no.	Number of cables NYM 3x1.5 mm²
2031 M 15 FS	2207028	≤ 15 pieces
2031 M 15 V2A	2207080	≤ 15 pieces
2031 M 15 V4A	2207132	≤ 15 pieces
2031 M 30 FS	2207036	≤ 30 pieces
2031 M 30 V2A	2207088	≤ 30 pieces
2031 M 30 V4A	2207140	≤ 30 pieces
2031 M 70 FS	2207060	≤ 70 pieces
2031 M 70 V2A	2207112	≤ 70 pieces
2031 M 70 V4A	2207164	≤ 70 pieces

ES

Soporte fijador colector Grip 2031 de metal (n.º art. 2207025, 2207036, 2207060, 2207080, 2207132, 2207088, 2207140, 2207112, 2207164)

Descripción del producto

Soporte fijador colector de metal para el tendido de cables. Montaje en la pared o en el techo. Despendiendo del tipo, adecuado para 15, 30 o 70 conductores NYM 3 x 1,5 mm². Utilizable por encima de las cubiertas de protección contra incendios y en el mantenimiento de función según DIN 4102 parte 12.
Imagen 1

- Soporte fijador colector
- Orificio para fijación de tornillo/taco a la pared
- Orificio para fijación de tornillo/taco al techo
- Cierre de pinza con bisagra, reapertura
- Cierre de pinza, reapertura

Montaje del soporte fijador colector

⚠ **PRECAUCIÓN** **¡Peligro por sobrecarga!** Si se atornillan varios soportes por encima o uno al lado de otro el sistema puede volverse inestable. Atornillar cada soporte fijador colector de forma individual.

⚠ **PRECAUCIÓN** **¡Peligro por desprendimiento de cables!** Si el soporte con cierre de pinza se monta hacia abajo, debido a la presión de los cables, el cierre puede abrirse. Montar el soporte solamente con el cierre de pinza hacia arriba.

- Montar en la pared o en el techo el soporte colector con cierre de pinza hacia arriba con, p. ej., anclaje con pernos, anclaje de tornillos, tacos o similar.
- No atornillar soportes fijadores colectores entre sí.
- Montar los cables y cerrar el soporte fijador colector con el cierre de pinza.

¡Nota! *La distancia X entre los soportes fijadores colectores depende las normas/disposiciones nacionales vigentes y de los certificados de prueba.*

Eliminación del soporte fijador colector

¡Nota! Respetar la normativa local de eliminación de residuos.

- Desechar el embalaje como basura doméstica.
- Piezas de metal como chatarra.

Datos técnicos

Tipo	N.º de artículo	Número de cables NYM 3x1,5 mm²
2031 M 15 FS	2207028	≤ 15 unidades
2031 M 15 V2A	2207080	≤ 15 unidades
2031 M 15 V4A	2207132	≤ 15 unidades
2031 M 30 FS	2207036	≤ 30 unidades
2031 M 30 V2A	2207088	≤ 30 unidades
2031 M 30 V4A	2207140	≤ 30 unidades
2031 M 70 FS	2207060	≤ 70 unidades
2031 M 70 V2A	2207112	≤ 70 unidades
2031 M 70 V4A	2207164	≤ 70 unidades

RU

Групповое крепление-захват 2031, металл (арт. № 2207025, 2207036, 2207060, 2207080, 2207132, 2207088, 2207140, 2207112, 2207164)

Описание изделия

Групповое крепление из металла для прокладки кабелей.

Монтаж на стене или потолке. В зависимости от типа подходит для 15, 30 или 70 проводов NYM 3 x 1,5 мм². Возможно применение над огнестойкими подвесными потолками и в целях повышения живучести конструкции согласно DIN 4102, часть 12.
Изображение 1

- Групповое крепление
- Отверстие для винтового/дюбельного крепления на стене
- Отверстие для винтового/дюбельного крепления на потолке
- Зажимной затвор с шарниром, для повторного открывания
- Зажимной затвор, для повторного открывания

Монтаж группового крепления

⚠ **ОСТОРОЖНО** **Опасность перегрузки!** При резьбовом соединении нескольких креплений друг над другом или в ряд система может утратить стабильность. Прикручивайте групповое крепление только отдельно.

⚠ **ОСТОРОЖНО** **Опасность из-за выпадения кабелей!** Если крепление монтируется с зажимным затвором, направленным вниз, из-за давления кабель может выскочить из затвора. Монтируйте крепление исключительно с зажимным затвором, направленным вверх.

- Монтируйте групповое крепление на стену или потолок с направленным вверх зажимным затвором с помощью, например, анкерного болта, винтового анкера, вбиваемого дюбеля или подобного крепежа.
- Не привинчивайте групповые крепления друг к другу.
- Вложите кабель и закройте групповое крепление с зажимным затвором.

Важно! *Расстояние X между групповыми креплениями зависит от действующих национальных стандартов/предписаний и сертификатов испытаний.*

Утилизация группового крепления

- Важно! Соблюдайте местные предписания по утилизации отходов.
- Упаковка утилизируется как бытовые отходы.
- Металлические части — как металлолом.

Технические характеристики

Тип	Арт. №	Количество кабелей NYM 3 x 1,5 мм²
2031 M 15 FS	2207028	≤ 15 штук
2031 M 15 V2A	2207080	≤ 15 штук
2031 M 15 V4A	2207132	≤ 15 штук
2031 M 30 FS	2207036	≤ 30 штук
2031 M 30 V2A	2207088	≤ 30 штук
2031 M 30 V4A	2207140	≤ 30 штук
2031 M 70 FS	2207060	≤ 70 штук
2031 M 70 V2A	2207112	≤ 70 штук
2031 M 70 V4A	2207164	≤ 70 штук